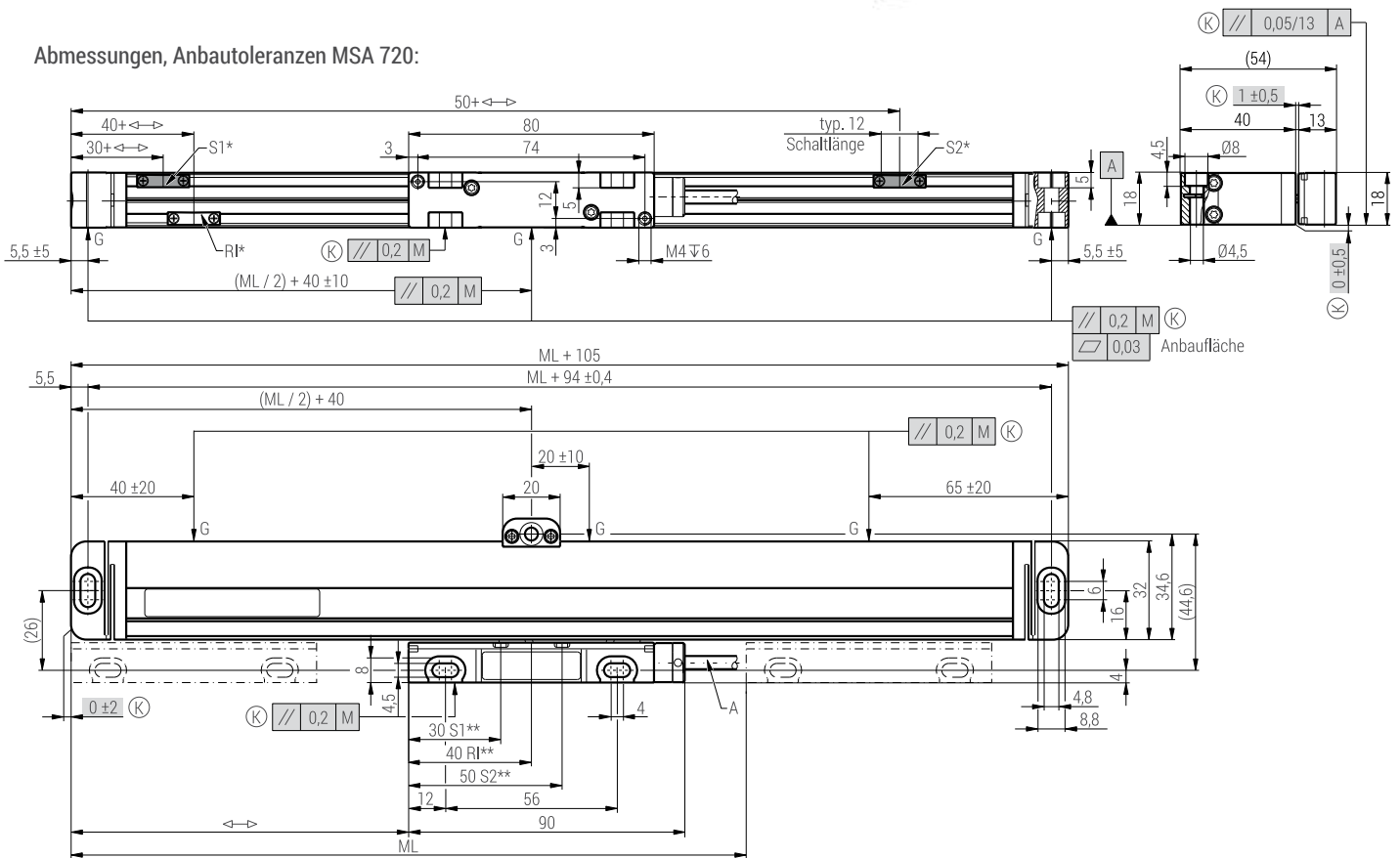


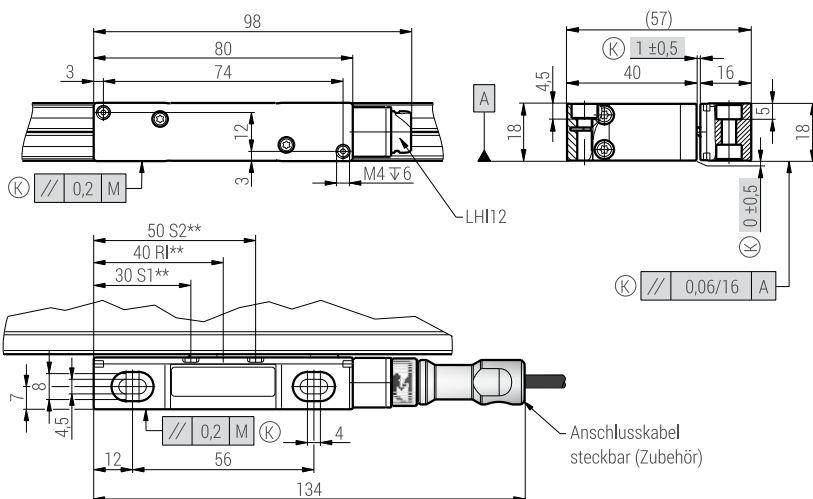
MSA 720, MSA 820



Abmessungen, Anbautoleranzen MSA 720:



Abmessungen, Anbautoleranzen MSA 820:



- M = Maschinenführung
- ML = Messlänge
- G = Messpunkte
- ↔ = 0 ... ML
- A = Anschlusskabel

- LHI12 = Stecker
- ⊙ = kundenseitige Anbaumaße

- OPTIONEN:
- S1, S2 = Schaltsignale
 - RI = wählbare Referenzmarke

- * = Schaltmagnet
- ** = Sensorposition