








DIT 48 TECHNISCHE DATEN

Genauigkeitsklasse: $\pm 1 \mu\text{m}$

Gerätetyp	Ausgangssignale	Messschritt [μm]	Teilungsintervall [μm]	Integrierte Interpolation	Max. Verfahrensgeschwindigkeit [m/s]	Flankenabstand a_{min}
DIT 48.13	$\sim 7-16 \mu\text{Ass}$	je nach externer Unterteilung	20	--	2,0	--
DIT 48.11	$\sim 7-16 \mu\text{Ass}$	je nach externer Unterteilung	10	--	1,0	--
DIT 48.23		5	20	1fach	2,0	1,6 μs
DIT 48.63		1	20	5fach	1,0	500 ns
DIT 48.73		0,5	20	10fach	1,0	250 ns
DIT 48.71		0,25	10	10fach	0,5	250 ns
DIT 48.51		0,1	10	25fach	0,3	100 ns
DIT 48.81		0,05	10	50fach	0,45	100 ns
DIT 48.91		0,025	10	100fach	0,225	100 ns

Messhub: 48 mm

Maßverkörperung:

Glasmaßstab, mit der kugelgeführten Pinole starr verbunden

Lageposition der Referenzmarke:

- In der Mitte des Messhubs (standard)
- Position nach Wunsch (optional)

Montage des Tasters:

- Einspannschaft: $\text{Ø}8\text{h}6$ nach DIN 878 (für Aufnahmebohrung: $\text{Ø}8\text{H}7$)
- Messeinsatz-Aufnahme: M2,5

Messkraft: < 1,6 N (Pinole zeigt nach unten)

Zulässige Querkraft auf die Pinole: < 0,2 N

Zubehör: Drahtabheber

Optional: integrierter pneumatischer Abheber (auf Anfrage)

Anschluss an Druckluftsystem:

- über Drosselventil (M5-Gewindebohrung)
- Druckbereich: 0,1...0,3 MPa (absolut)
- Medium: gefilterte, nicht geölte Druckluft
- Messbolzengeschwindigkeit mit Drosselventil einstellbar **max. 0,1 m/s**

Zulässige Temperatur:

-20°C – +70°C (bei Lagerung)
0°C – +40°C (im Betrieb)

Dichtheit nach EN 60529: IP 50

- DIT 48.xx B (Ausführung mit Faltenbalg): IP 64

Signalausgang (wahlweise)

- Sinusförmige Differenzstromsignale

Spannungsversorgung:

+5 V $\pm 5\%$, max. 120 mA

Ausgangssignale:

- Spursignal: 7 – 16 μAss , typisch 11,5 μAss an 1 K
- Referenzimpuls: 2 – 8 μA , typisch 5 μA (Nutzanteil) an 1 K

- Rechteckförmige Signale (single ended) aus integrierter Unterteilungselektronik

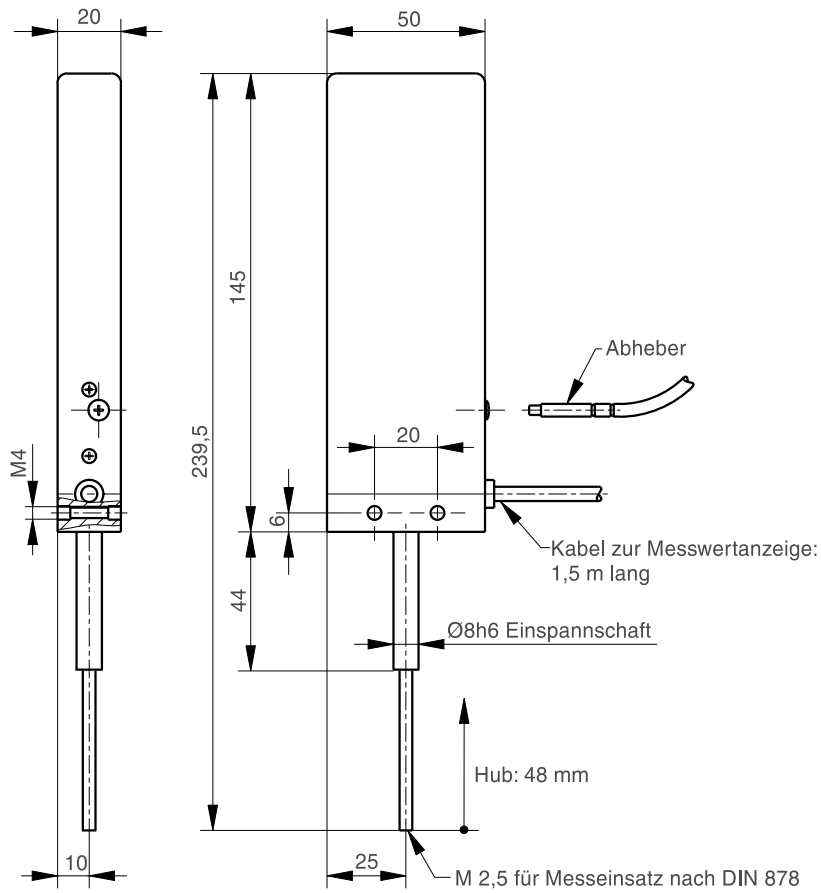
- Rechteckförmige Signale (differential) über Line Driver RS 422 Standard aus integrierter Unterteilungselektronik

Spannungsversorgung:

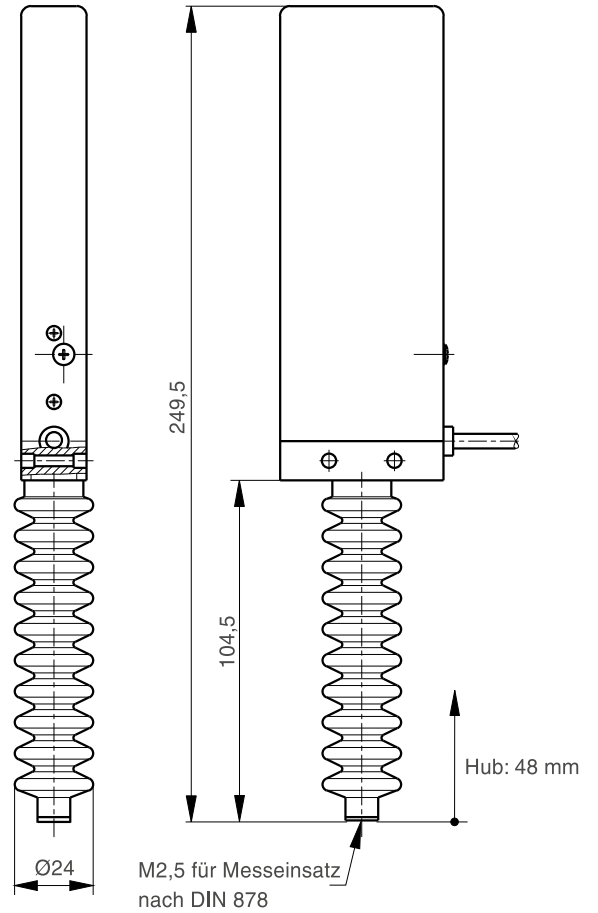
+5 V $\pm 5\%$, max. 150 mA (ohne Last)

ABMESSUNGEN

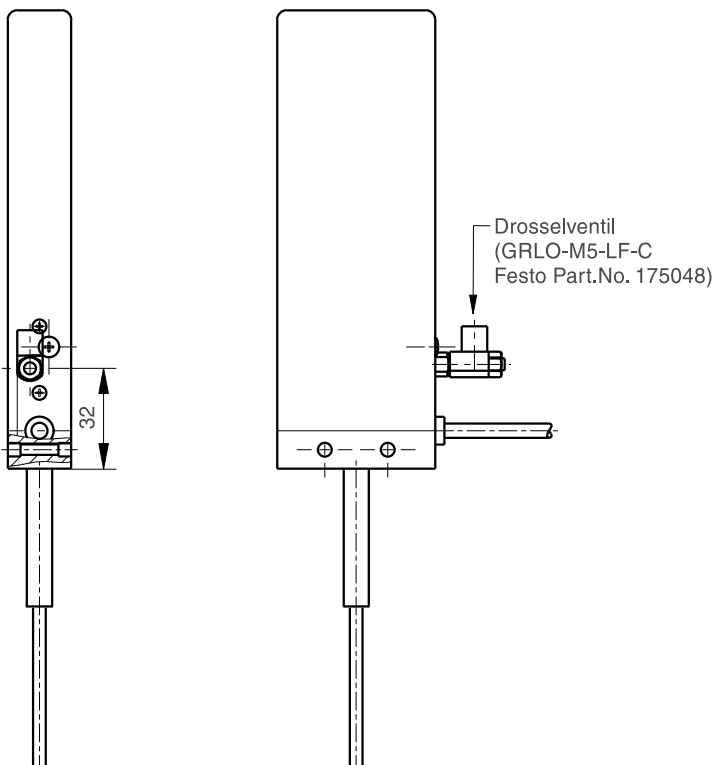
DIT 48.xx



VARIANTE: DIT 48.xx B



VARIANTE: DIT 48.xx L



Standardmesseinsatz
(im Lieferumfang enthalten)

