



# HEIDENHAIN

Montageanleitung  
*Mounting Instructions*  
Instructions de montage  
*Istruzioni di montaggio*  
Instrucciones de montaje

## **RON 905**

3/2014

Warnhinweise  
*Warnings*  
Recommandations  
*Avvertenze*  
Advertencias



Abmessungen  
*Dimensions*  
Dimensions  
*Dimensioni*  
Dimensiones



Montage  
*Assembly*  
Montage  
*Montaggio*  
Montaje



Technische und Elektrische Kennwerte  
*Technical and electrical data specifications*  
Caractéristiques techniques et électriques  
*Dati tecnici e elettrici*  
Datos técnicos y eléctricos





**Achtung:** Die Montage und Inbetriebnahme ist von einer qualifizierten Fachkraft unter Beachtung der örtlichen Sicherheitsvorschriften vorzunehmen.

Die Steckverbindung darf nur spannungsfrei verbunden oder gelöst werden.

Die Anlage muss spannungsfrei geschaltet sein!

**Note:** *Mounting and commissioning is to be conducted by a qualified specialist under compliance with local safety regulations.*

*Do not engage or disengage any connections while under power.*

*The system must be disconnected from power.*

**Attention:** Le montage et la mise en service doivent être assurés par un personnel qualifié dans le respect des consignes de sécurité locales.

Le connecteur ne doit être connecté ou déconnecté qu'hors potentiel.

L'équipement doit être connecté hors potentiel!

**Attenzione:** *Il montaggio e la messa in funzione devono essere eseguite da personale qualificato nel rispetto delle norme di sicurezza locali.*

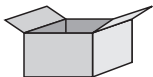
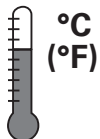
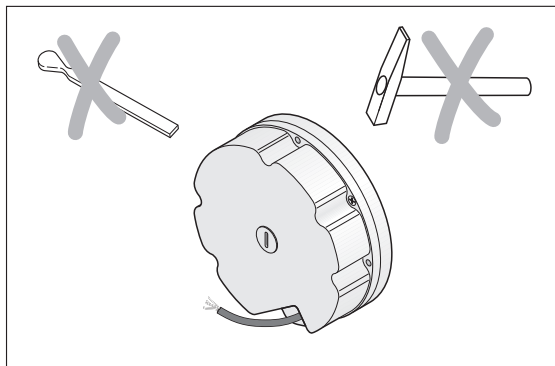
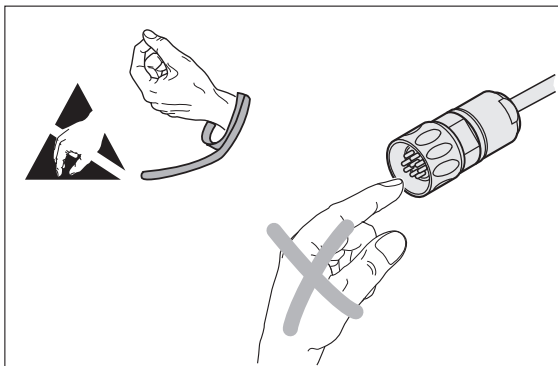
*I cavi possono essere collegati o scollegati solo in assenza di tensione.*

*L'impianto deve essere spento!*

**Atención:** El montaje y la puesta en marcha deben ser realizados por un especialista cualificado, observando las prescripciones locales de seguridad.

Conectar o desconectar el conector sólo en ausencia de tensión.

¡La instalación debe ser conectada en ausencia de tensión!



-10 ... 50 °C  
(14 ... 122 °F)

Lagertemperatur  
*Storage temperature*  
Température de stockage  
*Temperatura di immagazzinaggio*  
Temperatura en almacén

Transportsicherung vor Montage entfernen.  
*Remove shipping brace before installation.*  
Retirer la sécurité de transport avant le montage.  
*Rimuovere il dispositivo di bloccaggio prima di procedere al montaggio.*  
Retirar el seguro de transporte antes del montaje.

**Maße in mm**  
***Dimensions in mm***  
**Cotes en mm**  
***Dimensioni in mm***  
**Dimensiones en mm**



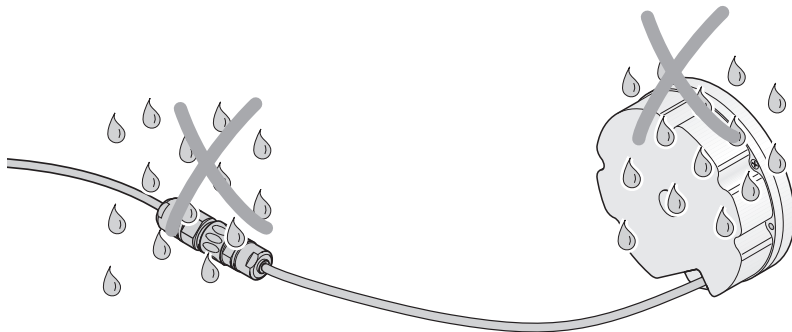
**Vorsicht:** Der direkte Kontakt von Flüssigkeiten mit Messgerät und Steckverbinder ist zu vermeiden!

**Attention:** Avoid direct contact of fluids with the encoder and connector!

**Attention:** Eviter le contact direct de liquides sur le système de mesure et le connecteur!

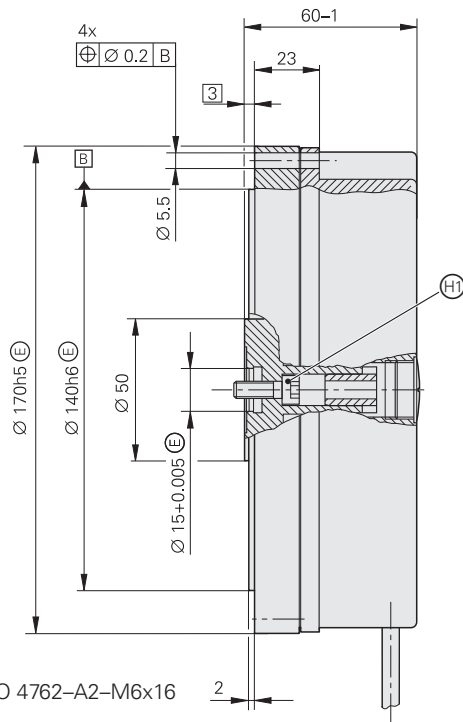
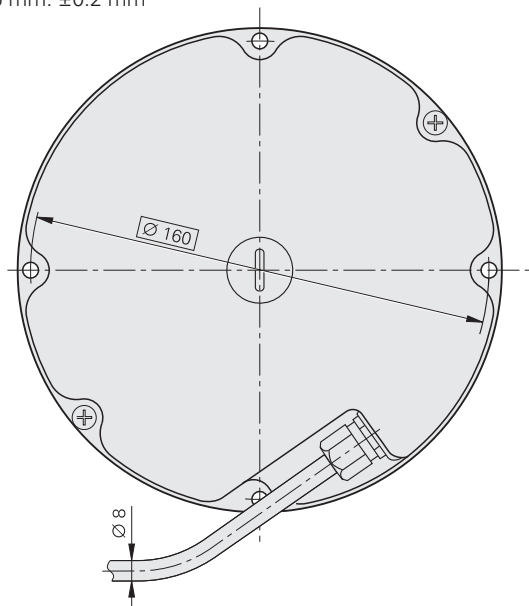
**Attenzione:** Evitare che lo strumento di misura e il connettore vengano a contatto con liquidi

**Atención:** ¡Evitar el contacto directo de líquidos con el sistema de medida y el conector!



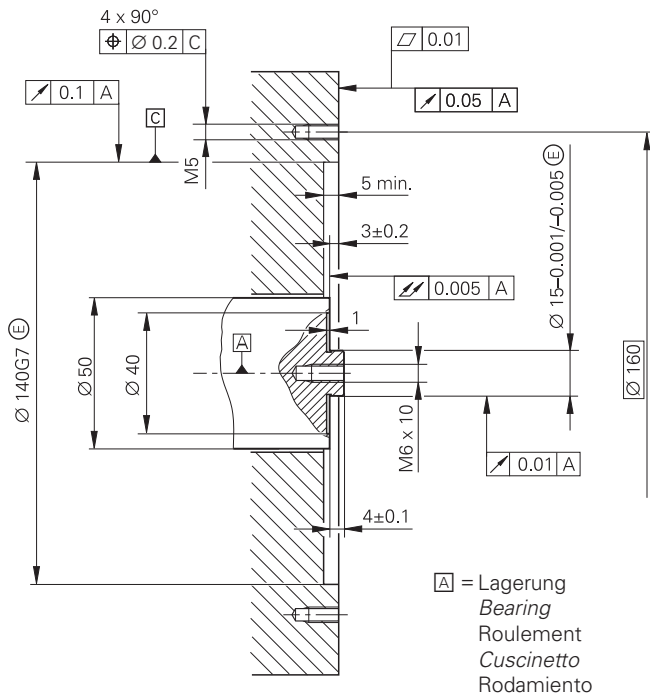


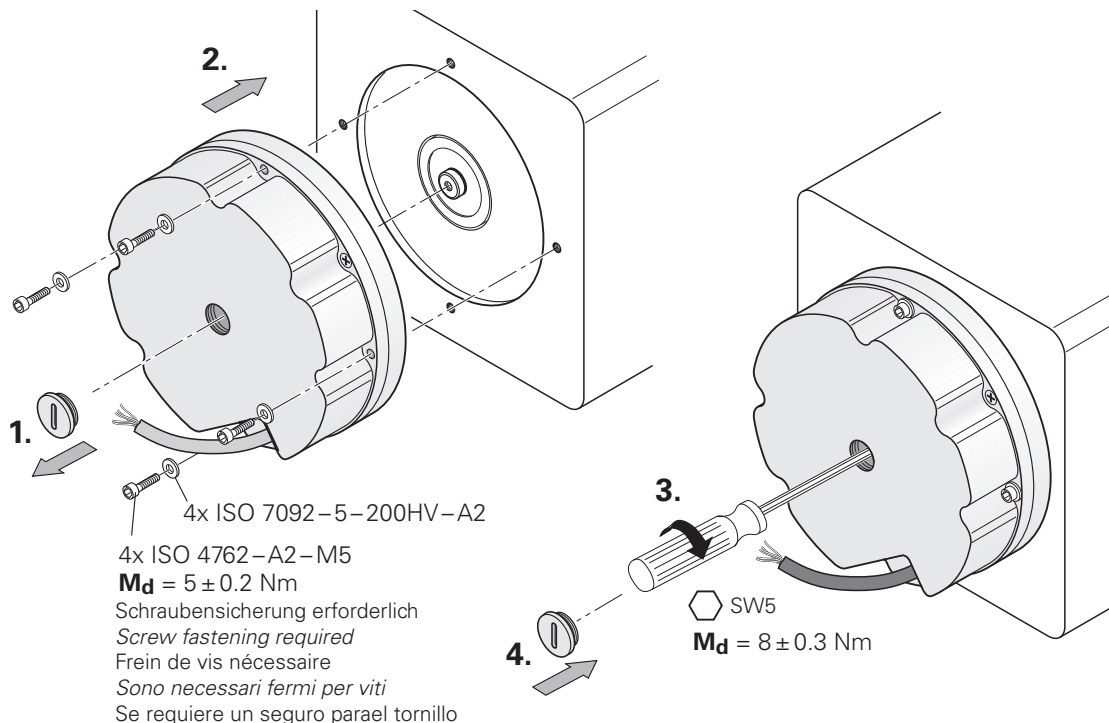
Tolerancing ISO 8015  
ISO 2768 - m H  
< 6 mm: ±0.2 mm



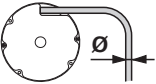
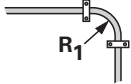
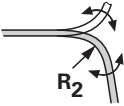
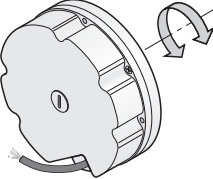
H1 = ISO 4762-A2-M6x16


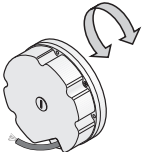
**Kundenseitige Anschlussmaße**  
**Required mating dimensions**  
**Conditions requises pour le montage**  
**Quote per il montaggio**  
**Cotas de montaje requeridas**







|   |   |   |   |
|---|---|---|---|
|  |  |  |  $n \leq \begin{cases} \frac{40}{36\,000} \cdot 10^3 \cdot 60 \text{ min}^{-1} (-3\text{dB}) = 66 \text{ min}^{-1} (-3\text{dB}) \\ 100 \text{ min}^{-1} \end{cases}$ |
| <p><b>Ø 8 mm</b></p>  | <p><math>R_1 \geq 40 \text{ mm}</math></p>  | <p><math>R_2 \geq 100 \text{ mm}</math></p>                                       |   |

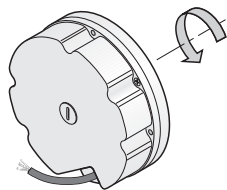
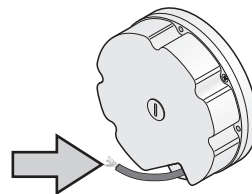
|   |  |
|---|--|
|  | <p><b>IP 64</b><br/>EN 60 529</p>  |
|  | <p><b>M<sub>d</sub></b> ≤ 0.05 Nm (20 °C)<br/><b>I</b> = 0.345 · 10<sup>-3</sup> kgm<sup>2</sup></p> |

**Up: DC 5 V**  $\pm$  0.25 V

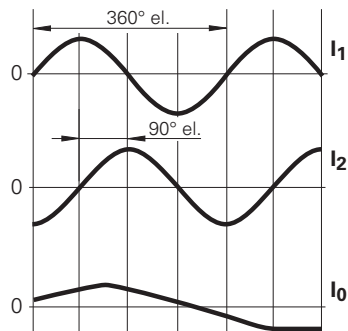
am Gerät, *at encoder*, sur l'appareil, *integrato*, en el aparato.

I max. 250 mA

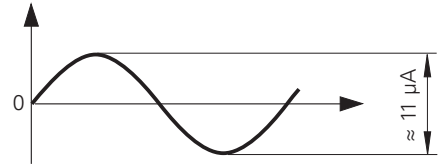
(ohne Last, *Without load*, sans charge, *senza carico*, sin carga)



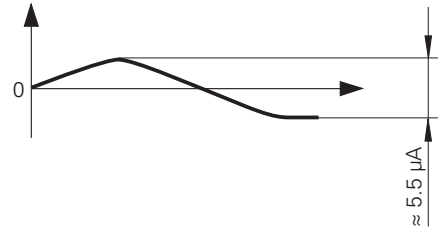
$I_1, I_2, I_0$

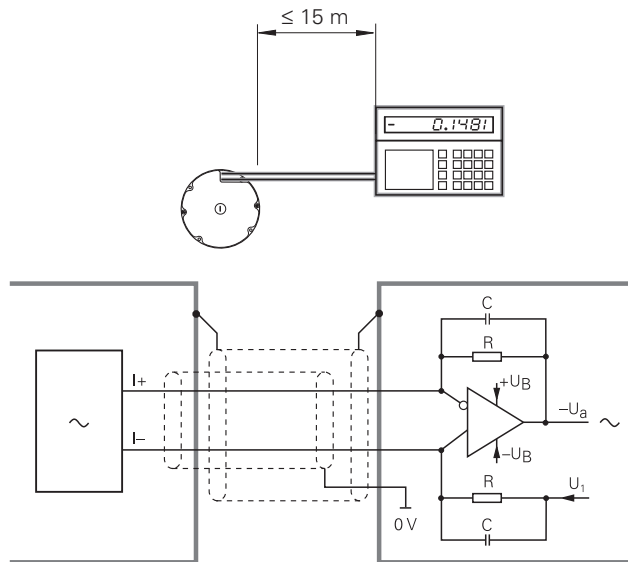


**$I_1, I_2$**

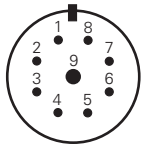
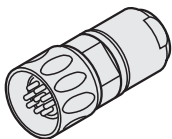


**$I_0$**





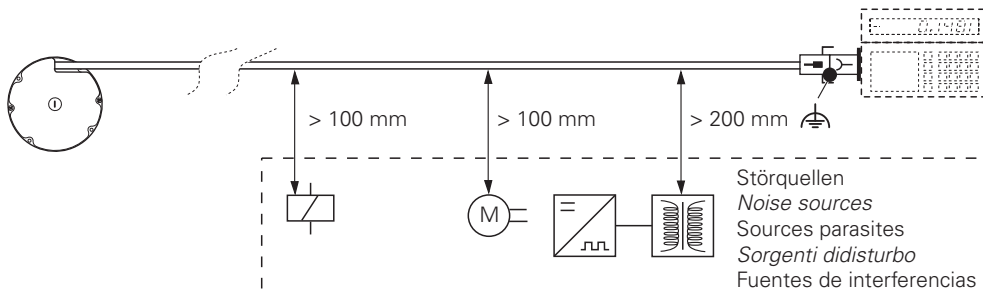
RC 4157  
 $C = 27 \text{ pF}$   
 $R = 100 \text{ k}\Omega$   
 $U_1 = 2.5 \text{ V}$



1) Außenschirm auf Gehäuse  
*External shield on housing*  
 Blindage externe sur boîtier  
 Schermo esterno sulla carcassa  
 Blindaje externo a carcasa

2) Innenschirm  
*Internal shield*  
 Blindage interne  
 Schermo interno  
 Blindaje interno

| 1                                     | 2  | 5  | 6   | 7   | 8   | 3  | 4   | 1) | 9   |
|---------------------------------------|--|--|---|---|---|--|---|----|---|
| $I_1$                                 |  | $I_2$  |   | $I_0$   |   | 5V<br>$U_P$  | 0V<br>$U_N$                                       |    | 2)  |
| +                                     | -  | +  | -   | +   | -   |  |   |    |   |
| grün<br><i>green</i><br>vert<br>verde | gelb<br><i>yellow</i><br>jaune<br>giallo<br>amarillo | blau<br><i>blue</i><br>bleu<br>azzurro<br>azul | rot<br><i>red</i><br>rouge<br>rosso<br>rojo | grau<br><i>gray</i><br>gris<br>grigio<br>gris | rosa<br><i>pink</i><br>rose<br>rosa<br>rosa | braun<br><i>brown</i><br>brun<br>marrone<br>marrón | weiß<br><i>white</i><br>blanc<br>bianco<br>blanco |    | weiß/braun<br><i>white/brown</i><br>blanc/brun<br>bianco/marrone<br>blanco/marrón |







# HEIDENHAIN

---

## DR. JOHANNES HEIDENHAIN GmbH

Dr.-Johannes-Heidenhain-Straße 5

**83301 Traunreut, Germany**

☎ +49 8669 31-0

FAX +49 8669 5061

E-mail: [info@heidenhain.de](mailto:info@heidenhain.de)

---

**Technical support** FAX +49 8669 32-1000

**Measuring systems** ☎ +49 8669 31-3104

E-mail: [service.ms-support@heidenhain.de](mailto:service.ms-support@heidenhain.de)

**TNC support** ☎ +49 8669 31-3101

E-mail: [service.nc-support@heidenhain.de](mailto:service.nc-support@heidenhain.de)

**NC programming** ☎ +49 8669 31-3103

E-mail: [service.nc-pgm@heidenhain.de](mailto:service.nc-pgm@heidenhain.de)

**PLC programming** ☎ +49 8669 31-3102

E-mail: [service.plc@heidenhain.de](mailto:service.plc@heidenhain.de)

**Lathe controls** ☎ +49 8669 31-3105

E-mail: [service.lathe-support@heidenhain.de](mailto:service.lathe-support@heidenhain.de)

---

[www.heidenhain.de](http://www.heidenhain.de)



363480-92 · Ver01 · Printed in Germany · 3/2014 · H

