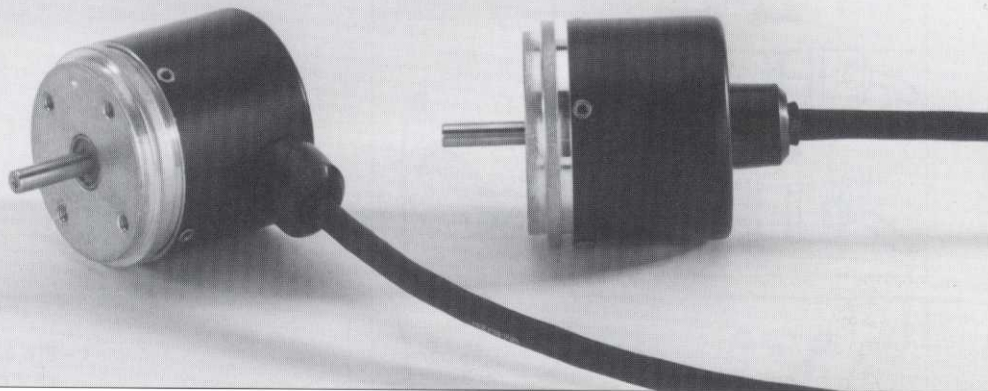


inaktiv



**HEIDENHAIN**

Montageanleitung

*Mounting Instructions*

Instructions de montage

*Istruzioni di montaggio*

Instrucciones de montaje

5/94

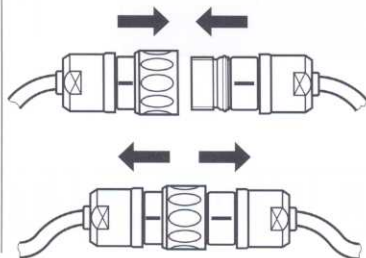
**ROD 454M.0000**



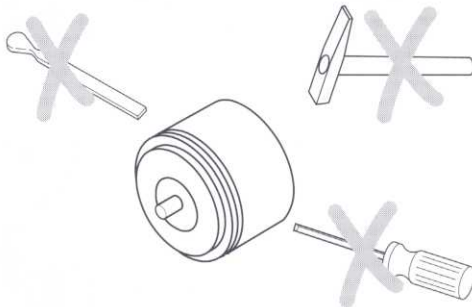
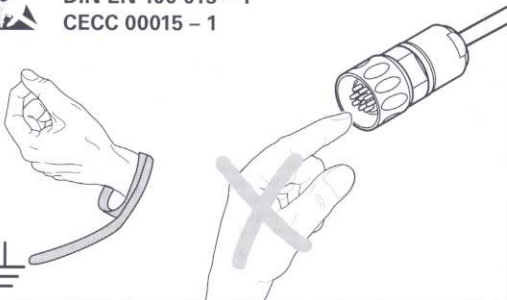
1.



2.

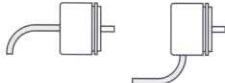


DIN EN 100 015 - 1  
CECC 00015 - 1




**ROD 454M.0000**


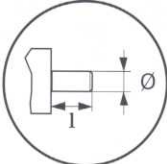

**0**   
**IP 64**  
IEC 529  
EN 60 529

**00** 

**0**  $f = 160 \text{ kHz}$   
(-3 dB)

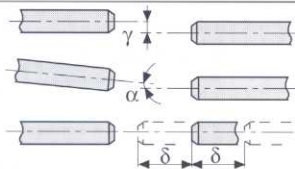
**R O D 4 5 4 M . 0 0 0 0 - 0 3 6 0 0**

**5**  **11  $\mu\text{A}_{SS}$**   
( $U_p = 5\text{V}$ )

**4**   $\varnothing = 4 \text{ mm}$   
 $l = 12.5 \text{ mm}$   
  


Z= Strichzahl  
*Line count*  
*nombre de traits*  
*numero di impulsi*  
*número de impulsos*

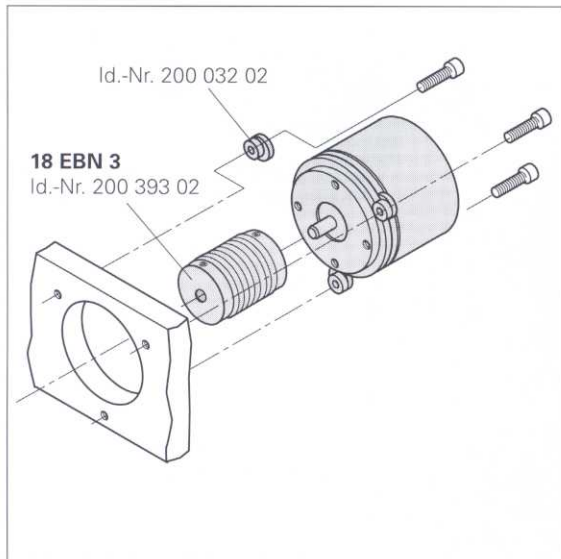




**18 EBN 3:**  $\gamma \leq 0.2 \text{ mm}$  (.008in.)

**18 EBN 3:**  $\alpha \leq 0.5^\circ$

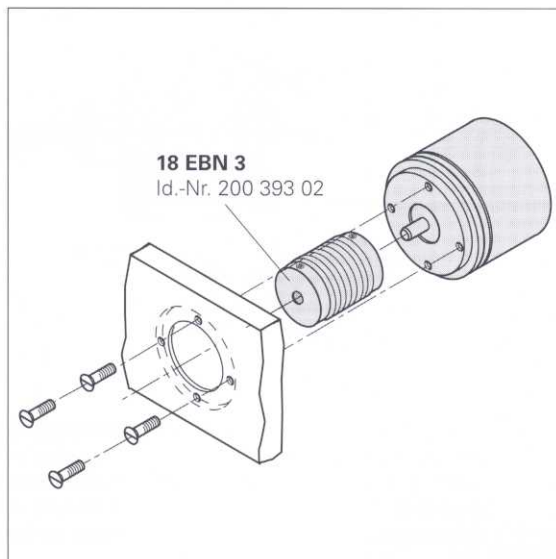
**18 EBN 3:**  $\delta \leq 0.3 \text{ mm}$  (.012in.)



**18 EBN 3**

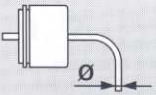
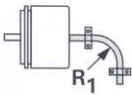
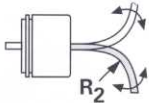
Id.-Nr. 200 393 02

Id.-Nr. 200 032 02

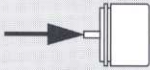



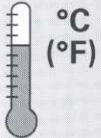
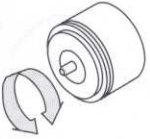
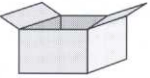
**18 EBN 3**



Id.-Nr. 200 393 02

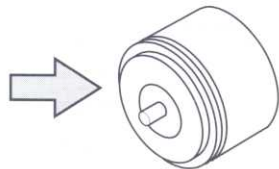
		
<b>Ø 4.5 mm (DIA .177 in.)</b>	$R_1 \geq 10 \text{ mm}$ (.4 in.)	$R_2 \geq 50 \text{ mm}$ (2 in.)
<b>Ø 8 mm (DIA .315 in.)</b>	$R_1 \geq 40 \text{ mm}$ (1.6 in.)	$R_2 \geq 100 \text{ mm}$ (4 in.)

$T \geq -10 \text{ }^\circ\text{C}$   
 $T \geq 14 \text{ }^\circ\text{F}$

	<b>max. 5 N</b> ( $\leq 10\,000 \text{ min}^{-1}$ )
	<b>max. 10 N</b> ( $\leq 10\,000 \text{ min}^{-1}$ )

		$-20 \dots 85 \text{ }^\circ\text{C}$ ( $-4 \dots 185 \text{ }^\circ\text{F}$ )
		$-30 \dots 85 \text{ }^\circ\text{C}$ ( $-22 \dots 185 \text{ }^\circ\text{F}$ )

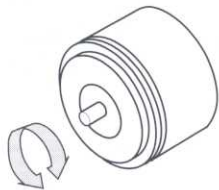
	<b>IP 64</b> IEC 529 EN 60 529
	<b><math>M_d \leq 0.001 \text{ Nm}</math></b> ( $20 \text{ }^\circ\text{C}$ ) <b><math>I \leq 0.17 \cdot 10^{-6} \text{ kgm}^2</math></b>



$$U_p = 5 \text{ V} \pm 5 \% \\ (\text{max. } 85 \text{ mA})$$



IEC 742  
EN 50 178

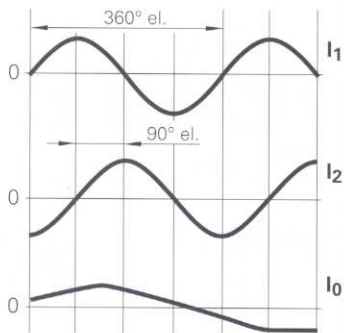


Z = Strichzahl  
*Line count*  
nombre de traits  
*numero di impulsi*  
número de impulsos

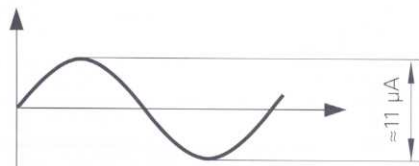
$$n \leq \begin{cases} \frac{160}{Z} \cdot 10^3 \cdot 60 \text{ min}^{-1} \\ 10\,000 \text{ min}^{-1} \end{cases}$$



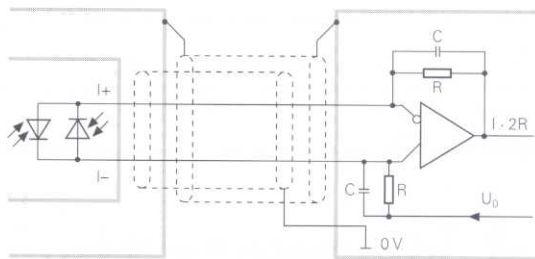
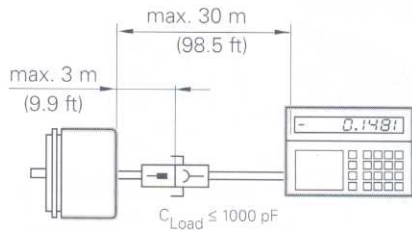
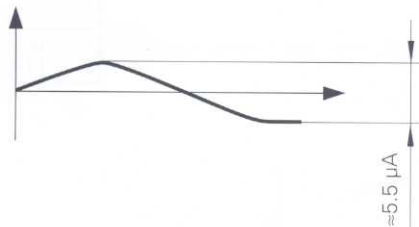
$I_1, I_2, I_0$



$I_1, I_2$



$I_0$



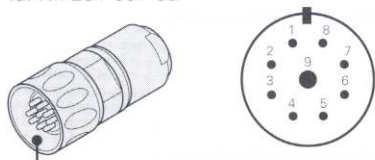
RC 4157

$C = 27 \text{ pF}$

$R = 100 \text{ k}\Omega \pm 2 \%$

$$U_0 = \frac{U_P - U_N}{2}$$

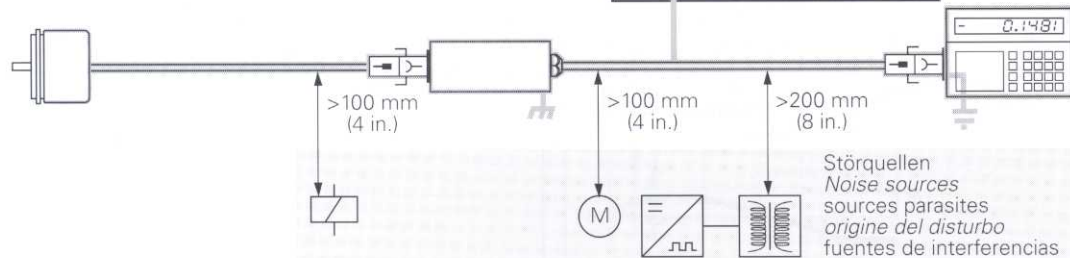




- 1) Innenschirm Pin 9  
 Internal shield pin 9  
 blindage interne pin 9  
 schermo interno pin 9  
 blindaje interno pin 9

1	2	5	6	7	8	Schirm Shield blindage schermo blindaje	3	4	9
I <sub>1</sub>			I <sub>2</sub>		I <sub>0</sub>		5V U <sub>P</sub>	0V U <sub>N</sub>	1)
+	-	+	-	+	-		braun brown brun marrone marrón	weiß white blanc bianco blanco	weiß/braun white/brown blanc/brun bianco/marrone blanco/marrón
grün green vert verde verde	gelb yellow jaune giallo amarillo	blau blue bleu azzurro azul	rot red rouge rosso rojo	grau gray gris grigio gris	rosa pink rose rosa rosa				

IEC 742 EN 50 178



- B HEIDENHAIN NV/SA**  
☎ (053) 67 25 70  
FAX (053) 67 01 65
- BR DIADUR Indústria e Comércio Ltda.**  
☎ (011) 523 - 67 77  
FAX (011) 523 14 11
- CDN HEIDENHAIN CORPORATION**  
☎ (905) 6 70-89 00  
FAX (905) 6 70-44 26
- CH HEIDENHAIN (SCHWEIZ) AG**  
☎ (01) 8 25 04 40  
FAX (01) 8 25 33 46
- CZ HEIDENHAIN s.r.o.**
- SR ☎ (00420) 2 75 62 68**  
**SK (00420) 2 75 71 55**
- DK TP TEKNIK A/S**  
☎ (38) 33 09 66  
FAX (38) 33 01 65
- E FARRESA ELECTRONICA S.A.**  
☎ (94) 4 41 36 49  
FAX (94) 4 42 35 40
- F HEIDENHAIN FRANCE sarl**  
☎ 01 41 14 30 00  
FAX 01 41 14 30 30
- FIN NC-POINT OY**  
☎ (09) 2 94 44 00  
FAX (09) 2 94 43 00
- GB HEIDENHAIN (G.B.) Limited**  
☎ (01444) 2 47 71 11  
FAX (01444) 8 70 02 24
- GR D. PANAYOTIDIS - J. TSATSIS S.A.**  
☎ (01) 4 81 08 17  
FAX (01) 4 82 96 73
- H HEIDENHAIN Kereskedelmi Képviselet**  
**RO ☎ (1) 1 20 22 13**  
**FAX (1) 1 20 22 13**
- HK HEIDENHAIN LTD**  
☎ (852) 2 75 9 19 20  
FAX (852) 2 75 9 19 61
- I HEIDENHAIN ITALIANA srl**  
☎ (02) 2 70 75 - 1  
FAX (02) 2 70 75 - 2 10
- IL NEUMO VARGUS**  
☎ (3) 5 37 32 75  
FAX (3) 5 37 21 90
- IND ASHOK & LAL**  
☎ (044) 6 26 72 89  
FAX (044) 6 18 22 4
- J HEIDENHAIN K.K.**  
☎ (03) 3 23 34 - 77 81  
FAX (03) 3 26 2 - 25 39
- MEX HEIDENHAIN MEXICO S.L.**  
☎ (49) 14 37 38  
FAX (49) 12 57 33
- N KASPO MASKIN AS**  
☎ (073) 9 19 10 00  
FAX (073) 9 13 37 7
- NL HEIDENHAIN NEDERLAND B.V.**  
☎ (0318) 5 40 03 00  
FAX (0318) 5 17 28 7
- P FARRESA ELECTRONICA LTDA.**  
☎ (2) 3 18 44 0  
FAX (2) 3 18 04 4
- RC HEIDENHAIN Co., Ltd.**  
☎ (04) 3 29 - 51 90  
FAX (04) 3 20 - 73 15
- ROK SEO CHANG CORPORATION LTD.**  
☎ (02) 7 80 82 08  
FAX (02) 7 84 54 08
- ZA DIGITAL READOUT SERVICES C.C.**  
☎ (011) 9 07 - 17 08 / 9  
FAX (011) 8 69 - 83 08
- S HEIDENHAIN AB**  
☎ (08) 5 3 19 33 50  
FAX (08) 5 3 19 33 77
- SGP HEIDENHAIN PACIFIC PTE LTD**  
☎ 7 49 - 32 38  
FAX 7 49 - 39 22  
e-mail: hdhsin@singnet.com.sg
- TR ORSEL LTD.**  
☎ (216) 3 47 83 95  
FAX (216) 3 47 83 93
- U.S.A HEIDENHAIN CORPORATION**  
☎ (847) 4 90 - 11 91  
FAX (847) 4 90 - 39 31



# HEIDENHAIN

---

**DR. JOHANNES HEIDENHAIN GmbH**

Dr.-Johannes-Heidenhain-Straße 5


**D-83301 Traunreut, Deutschland**

 (0 86 69) 31-0 ·  56 831

 (0 86 69) 50 61

---

 **Service** (0 86 69) 31-12 72

 TNC-Service (0 86 69) 31-14 46

 (0 86 69) 98 99

---

