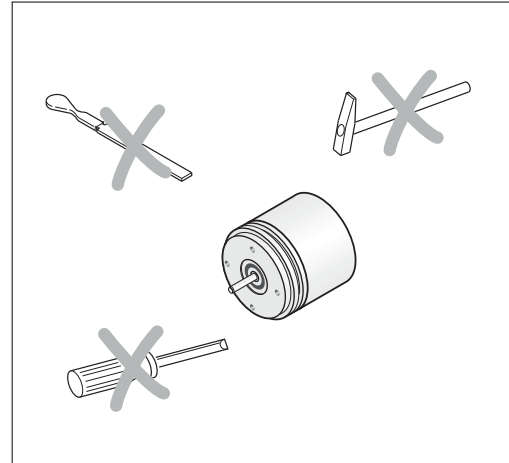
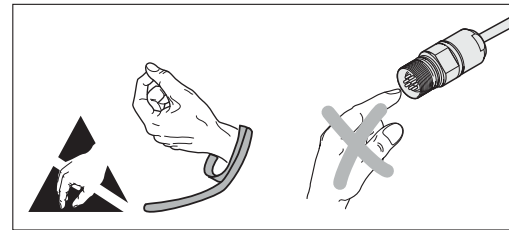
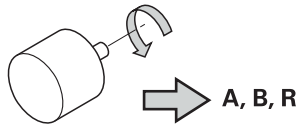
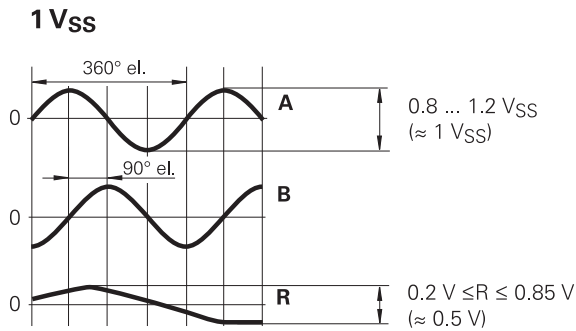


Spannungsversorgung
Power supply
Tension d'alimentation
Tensione di alimentazione
Tensión de alimentación

Up: DC 5 V ± 0.5 V
 (am Gerät, *at encoder*, sur l'appareil, *integrato*, en el aparato).
 I_{max.} 120 mA
 (ohne Last, *Without load*, sans charge, *senza carico*, sin carga).

Ausgangssignale am Gerät
Output signals at encoder
Signaux de sortie sur l'appareil
Segnali in uscita integrato
Señales de salida en el aparato



HEIDENHAIN

Montageanleitung
 Mounting instructions
 Instructions de montage
 Istruzioni di montaggio
 Instrucciones de montaje

ROD 1080

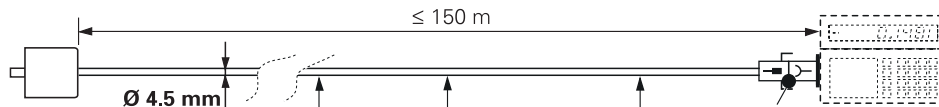
WELLA1: 01L
 FLANA1: 14
 ANELA1: 01, 02S12, 03S12
 BELEA1: 03

5/2013



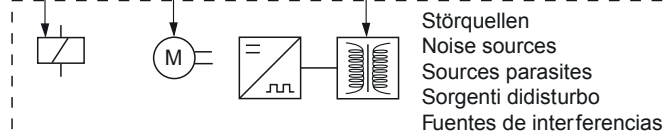
Achtung: Die Steckverbindung darf nur spannungsfrei verbunden oder gelöst werden.
Note: Do not engage or disengage any connections while under power.
Attention: Le connecteur ne doit être branché ou débranché que hors tension.
Attenzione: Collegare o staccare i collegamenti soltanto in assenza di tensione.
Atención: Conectar o desconectar el conector sólo en ausencia de tensión.

Gehäuse und Welle elektrisch verbunden
 Housing and shaft electrically connected
 Boîtier et arbre connectés électriquement
 Carcasa, giunto lato statore e albero collegati elettricamente
 Carcasa, acoplamiento estator y eje conectados eléctricamente



Biegeradius **R**
 Bending radius **R**
 Rayon de courbure **R**
 Piegatura **R**
 Radio de curvatura **R**

R₁ ≥ 10 mm **R**₂ ≥ 50 mm



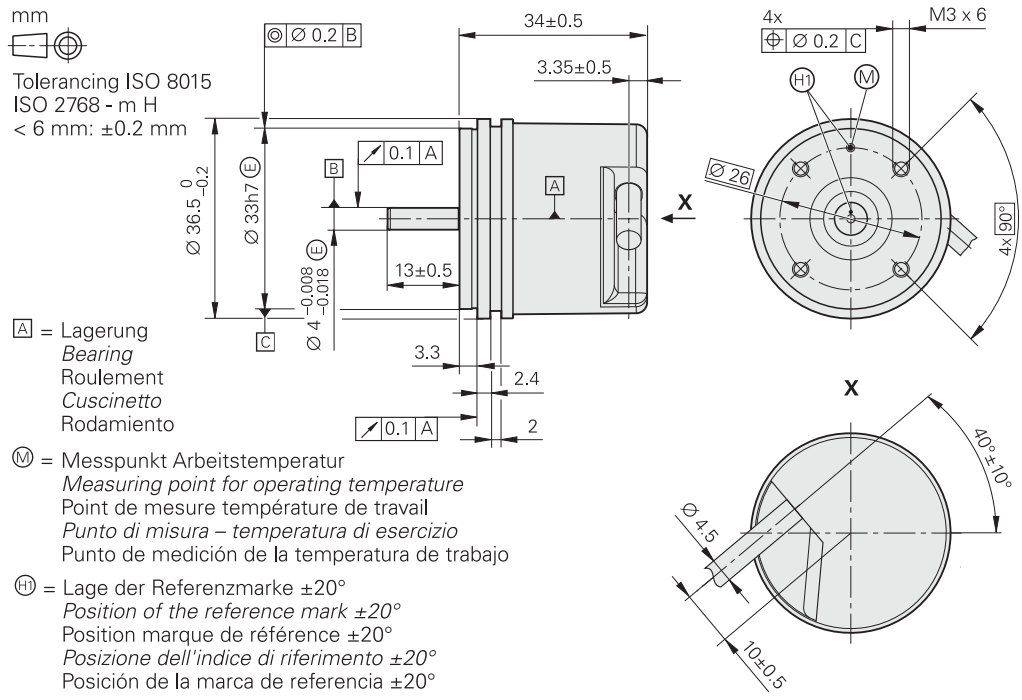
Achtung: Die Montage und Inbetriebnahme ist von einer qualifizierten Fachkraft unter Beachtung der örtlichen Sicherheitsvorschriften vorzunehmen.
 Zusätzlich muss der Maschinenhersteller/-konstrukteur die erforderlichen weiteren Angaben zur Endmontage (z.B. Losdrehicherung für Schrauben ja/nein) für die jeweilige Anwendung selbst festlegen.
Note: Mounting and commissioning is to be conducted by a qualified specialist under compliance with local safety regulations.
 In addition to this, the machine manufacturer or designer himself must define the other data required for final assembly (e.g. anti-rotation lock for screws required or not) for the respective application.
Attention: le montage et la mise en service doivent être assurés par un personnel qualifié dans le respect des consignes de sécurité locales.
 D'autre part, le fabricant/constructeur de la machine doit définir d'autres données nécessaires au montage final (p.ex. sécurité frein de vis oui/non) pour l'application respective.
Attenzione: Il montaggio e la messa in funzione devono essere eseguite da personale qualificato nel rispetto delle norme di sicurezza locali.
 Inoltre, il costruttore della macchina deve definire le ulteriori procedure necessarie per completare il montaggio (ad esempio: sicurezza allentamento viti sì/no) di ogni specifica applicazione.
Atención: El montaje y la puesta en marcha deben ser realizados por un especialista cualificado, observando las prescripciones locales de seguridad.
 Adicionalmente, el fabricante/constructor de la máquina debe determinar él mismo el resto de indicaciones requeridas para el montaje final para cada aplicación en particular (p.ej., seguro antigiro para tornillos sí/no).

DR. JOHANNES HEIDENHAIN GmbH

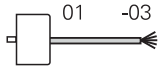
Technical support, measuring systems ☎ +49 8669 31-3104 · E-mail: service.ms-support@heidenhain.de

584426-92 · Ver01 · Printed in Germany · 5/2013 · H

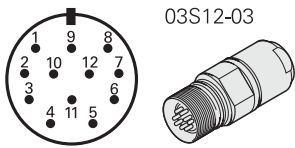




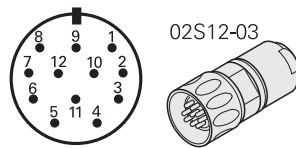
Anschlussbelegung
Pin Layout
Raccordements
Piedinatura
Distribución del conector



Außenschirm mit Gehäuse verbunden
External shield connected to housing
Blindage extérieur connecté au boîtier
Schermo del cavo collegato alla carcassa
Apantallado exterior unido a la carcasa



03S12-03

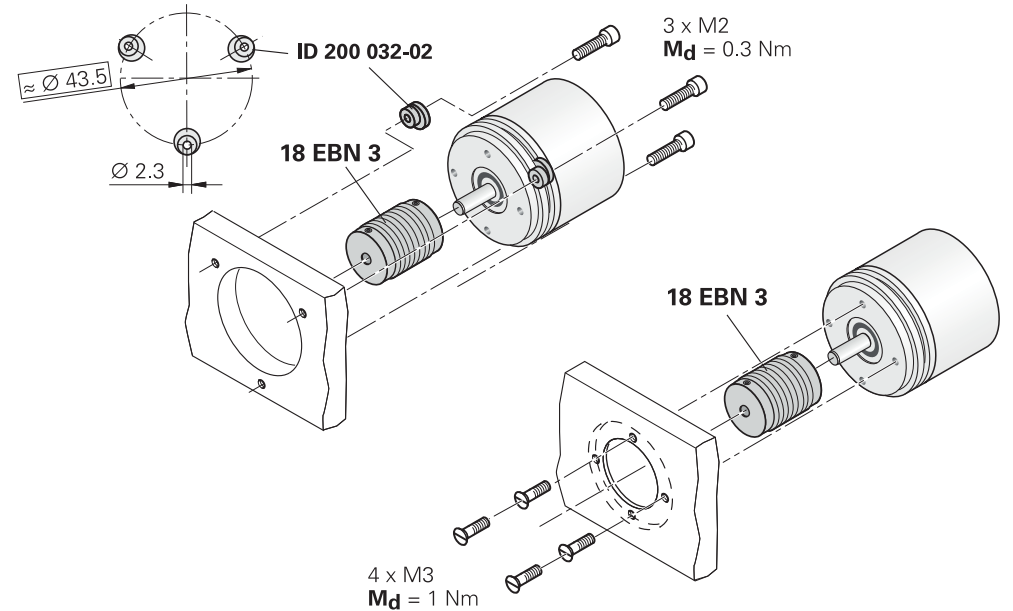
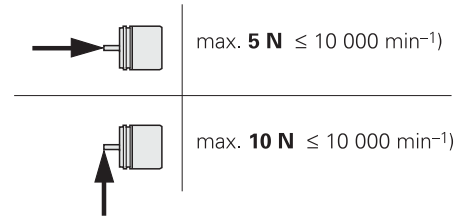


02S12-03

	12	2	10	11	5	6	8	1	3	4	7	/	9
	U _P	Sensor U _P	0V	Sensor 0V	A+	A-	B+	B-	R+	R-	/	/	/
	BNGN	BU	WHGN	WH	BN	GN	GY	PK	RD	BK	VT	YE	/

Die Sensorleitung ist intern im Messgerät mit der Versorgungsleitung verbunden.
The sensor line is connected inside the encoder to the supply line.
La ligne de palpeur est reliée de manière interne dans le système de mesure à la ligne d'alimentation.
La linea del sensore è collegata internamente allo strumento di misura con la linea di alimentazione.
La línea de sensor está unida internamente en el aparato de medida con la línea de alimentación.

Montage
Assembly
Montage
Montaggio
Montaje



Achtung: Auf korrekten Anbau und störungsfreien Betrieb achten.
Fremdkörper sind in ausreichendem Abstand zur Kupplung 18 EBN 3 zu halten, (EN 60 529).

Note: Ensure that the unit is properly mounted and operates correctly.
Keep foreign elements at sufficient distance from the 18 EBN 3 coupling, (EN 60 529).

Attention: S'assurer que le montage est correct et le fonctionnement exempt de perturbations.
Maintenir tous corps étrangers à distance suffisante de l'accouplement 18 EBN 3, (EN 60 529).

Attenzione: Verificare il corretto montaggio e il perfetto funzionamento.
I corpi estranei devono essere mantenuti a distanza sufficiente dal giunto 18 EBN 3, (EN 60 529).

Atención: Tener en cuenta que exista un montaje correcto y un funcionamiento libre de interferencias.
Los cuerpos extraños deben mantenerse a una distancia suficiente del acoplamiento, (EN 60 529).

2x
18 EBN 3
ID 200 393-02
M_d = 0.8 ± 0.1 Nm

