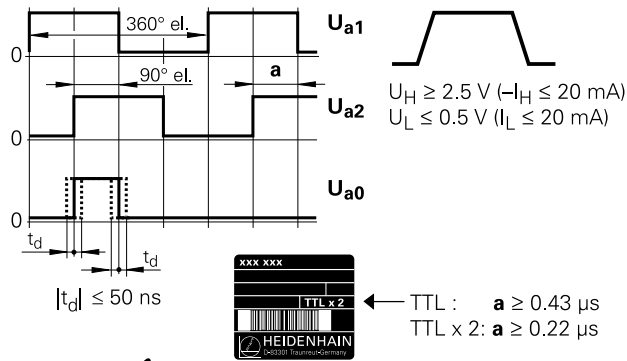
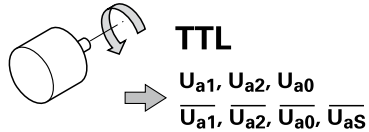


Spannungsversorgung
Power supply
Tension d'alimentation
Tensione di alimentazione
Tensión de alimentación

Up: DC 5V ± 0.5V
 (am Gerät, at encoder, sur l'appareil, nell'encoder, en el aparato).
 I_{max.} 120 mA
 (ohne Last, Without load, sans charge, senza carico, sin carga).

Ausgangssignale am Gerät
Output signals at encoder
Signaux de sortie sur l'appareil
Segnali in uscita integrato
Señales de salida en el aparato



UaS: Störungssignal
 Fault detection signal
 Signal de perturbation
 Segnale di malfunzionamento
 Señal de avería

UaS = High: ✓
UaS = Low: ⚠



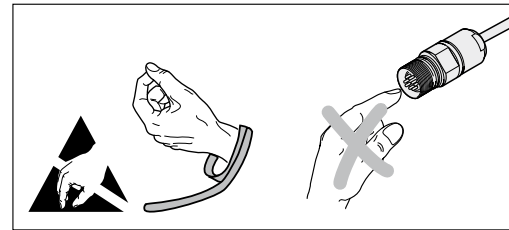
TTL : a ≥ 0.43 μs
 TTL x 2: a ≥ 0.22 μs

HEIDENHAIN

Montageanleitung
 Mounting instructions
 Instructions de montage
 Istruzioni di montaggio
 Instrucciones de montaje

ERN 420

WELLA1: 68x, 70x
 KUPPA1: 14
 ANELA1: 01, xxS12, 7NS12
 BELEA1: 03, 31



1/2013



Achtung: Die Steckverbindung darf nur spannungsfrei verbunden oder gelöst werden.

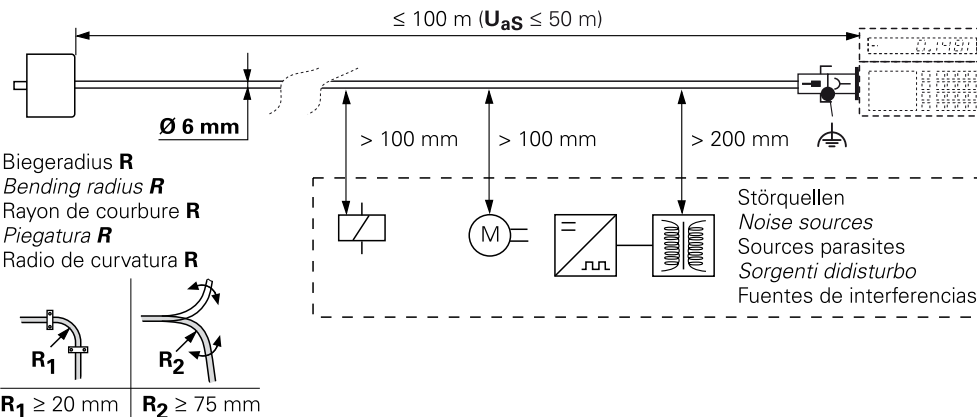
Note: Do not engage or disengage any connections while under power.

Attention: Le connecteur ne doit être branché ou débranché que hors tension.

Attenzione: Collegare o staccare i collegamenti soltanto in assenza di tensione.

Atención: Conectar o desconectar el conector sólo en ausencia de tensión.

Gehäuse, Statorkupplung und Welle elektrisch verbunden
 Housing, stator coupling and shaft electrically connected
 Boîtier, accouplement statorique et arbre reliés électriquement
 Carcasa, giunto lato statore e albero collegati elettricamente
 Carcasa, acoplamiento estator y eje conectados eléctricamente



Achtung: Die Montage und Inbetriebnahme ist von einer qualifizierten Fachkraft unter Beachtung der örtlichen Sicherheitsvorschriften vorzunehmen.

Zusätzlich muss der Maschinenhersteller/-konstrukteur die erforderlichen weiteren Angaben zur Endmontage (z.B. Losdrehicherung für Schrauben ja/nein) für die jeweilige Anwendung selbst festlegen.

Note: Mounting and commissioning is to be conducted by a qualified specialist under compliance with local safety regulations.

In addition to this, the machine manufacturer or designer himself must define the other data required for final assembly (e.g. anti-rotation lock for screws required or not) for the respective application.

Attention: le montage et la mise en service doivent être assurés par un personnel qualifié dans le respect des consignes de sécurité locales.

D'autre part, le fabricant/constructeur de la machine doit définir d'autres données nécessaires au montage final (p.ex. sécurité frein de vis oui/non) pour l'application respective.

Attenzione: Il montaggio e la messa in funzione devono essere eseguite da personale qualificato nel rispetto delle norme di sicurezza locali.

Inoltre, il costruttore della macchina deve definire le ulteriori procedure necessarie per completare il montaggio (ad esempio: sicurezza allentamento viti sì/no) di ogni specifica applicazione.

Atención: El montaje y la puesta en marcha deben ser realizados por un especialista cualificado, observando las prescripciones locales de seguridad.

Adicionalmente, el fabricante/constructor de la máquina debe determinar él mismo el resto de indicaciones requeridas para el montaje final para cada aplicación en particular (p.ej., seguro antigiro para tornillos sí/no).

DR. JOHANNES HEIDENHAIN GmbH

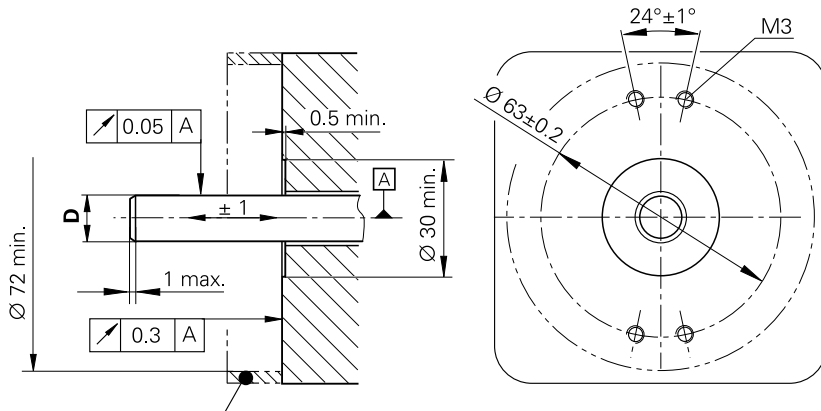
Technical support, measuring systems ☎ +49 8669 31-3104 · E-mail: service.ms-support@heidenhain.de

387436-94 · Ver03 · Printed in Germany · 1/2013 · H



Kundenseitige Anschlussmaße (mm)
Required mating dimensions (mm)
Conditions requises pour le montage (mm)
Quote per il montaggio (mm)
Cotas de montaje requeridas (mm)

| D |
|------------|
| ∅ 8g7 E |
| ∅ 9.52g7 E |
| ∅ 10g7 E |
| ∅ 12g7 E |
| ∅ 14g7 E |



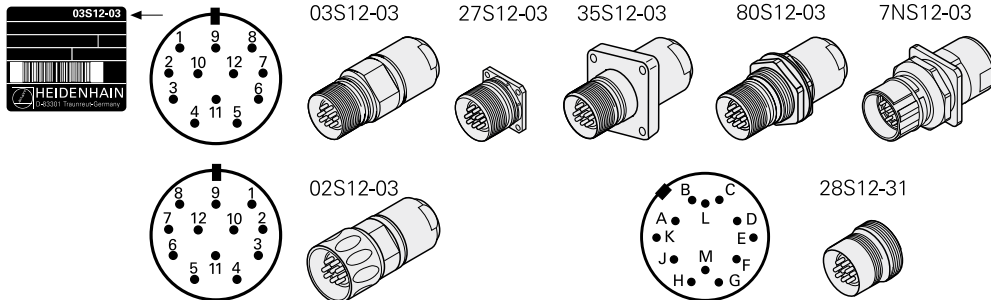
[A] = Lagerung
 Bearing
 Roulement
 Cuscinetto
 Rodamiento

Auf Berührungsschutz achten, (EN 60529).
 Protect against contact, (EN 60529).
 Veiller à la protection contre les contacts directs, (EN 60529).
 Prestare attenzione alla protezione, (EN 60529).
 Tener en cuenta la protección ante contacto, (EN 60529).

Anschlussbelegung
Pin Layout
Raccordements
Piedinatura
Distribución del conector

01 -03

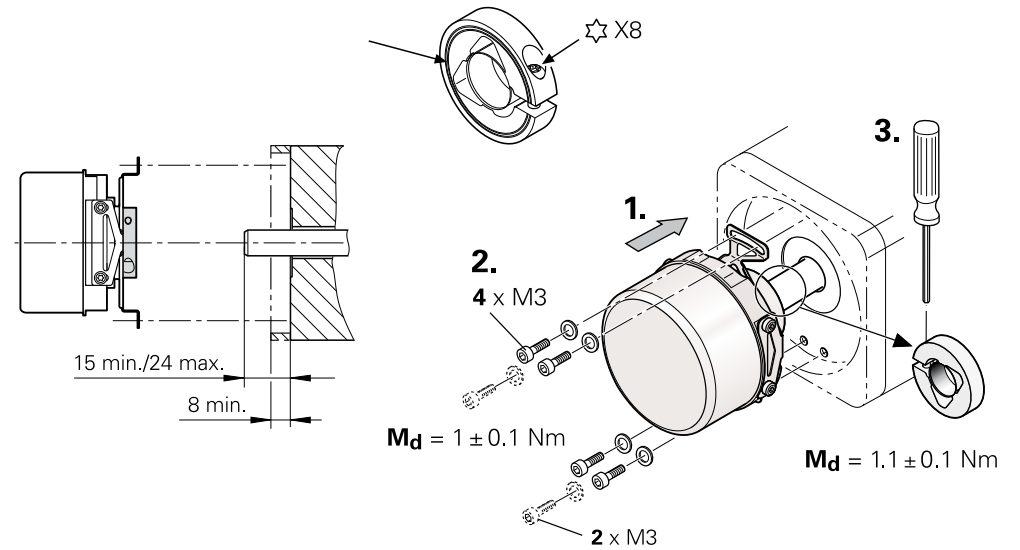
Außenschirm mit Gehäuse verbunden
 External shield connected to housing
 Blindage extérieur connecté au boîtier
 Schermo del cavo collegato alla carcassa
 Apantallado exterior unido a la carcasa



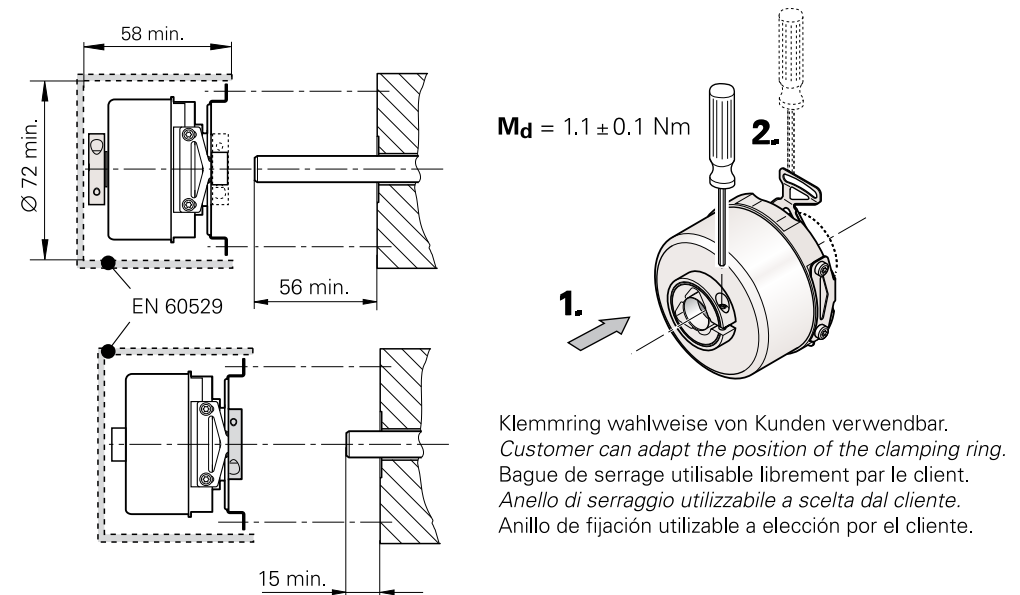
| | | | | | | | | | | | | | |
|--|----------------|--------------------------|------|--------------|-----------------|-----------------|-----------------|-----------------|-----------------|-----------------|-----------------|----|---|
| | 12 | 2 | 10 | 11 | 5 | 6 | 8 | 1 | 3 | 4 | 7 | / | 9 |
| | M | B | K | L | E | F | H | A | C | D | G | / | J |
| | U _p | Sensor U _p | 0V | Sensor 0V | U _{a1} | U _{a1} | U _{a2} | U _{a2} | U _{a0} | U _{a0} | U _{aS} | / | / |
| | ● | ● | ● | ● | | | | | | | | | |
| | BNGN | BU | WHGN | WH | BN | GN | GY | PK | RD | BK | VT | YE | / |



Vorsicht: Rillenkennzeichnung am Klemmring muss sichtbar sein.
Attention: Groove on clamping ring must remain visible.
Attention: La rainure sur l'anneau de serrage doit rester visible.
Attenzione: Le scanalature sull'anello di bloccaggio devono rimanere visibili.
Atención: La identificación de las ranuras en el anillo de sujeción debe ser visible.



Achtung: Bei Drehzahlen > 6000 min⁻¹ zwei Klemmringe verwenden.
Caution: For shaft speeds > 6000 rpm, use two clamping rings.
Attention: Avec vitesses de rotation > 6000 tours/min., utiliser deux bagues de serrage.
Attenzione: con velocità > 6000 min⁻¹ utilizzare due anelli di fissaggio.
Atención: En velocidades > 6.000 min⁻¹ utilizar dos bridas de fijación.



Klemmring wahlweise von Kunden verwendbar.
 Customer can adapt the position of the clamping ring.
 Bague de serrage utilisable librement par le client.
 Anello di serraggio utilizzabile a scelta dal cliente.
 Anillo de fijación utilizable a elección por el cliente.