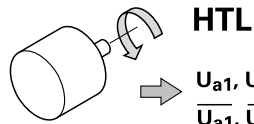


**Spannungsversorgung**  
**Power supply**  
**Tension d'alimentation**  
**Tensione di alimentazione**  
**Tensión de alimentación**

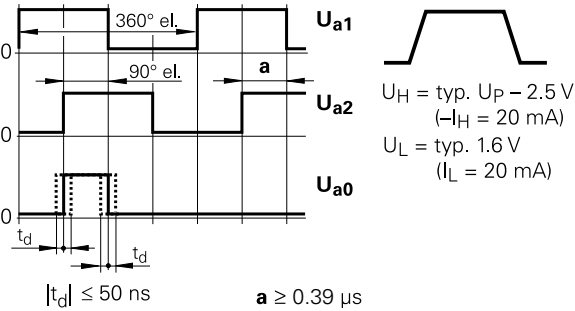
**U<sub>p</sub>: DC 10V ... 30V**  
 (am Gerät, at encoder, sur l'appareil, integrato, en el aparato).  
 I<sub>max</sub>. 150 mA  
 (ohne Last, Without load, sans charge, senza carico, sin carga).

**Ausgangssignale am Gerät**  
**Output signals at encoder**  
**Signaux de sortie sur l'appareil**  
**Segnali in uscita integrato**  
**Señales de salida en el aparato**



**HTL**

$\frac{U_{a1}, U_{a2}, U_{a0}}{U_{a1}, U_{a2}, U_{a0}, U_{aS}}$



$\overline{U_{aS}}$ : Störungssignal  
 Fault detection signal  
 Signal de perturbation  
 Segnale di malfunzionamento  
 Señal de avería

$\overline{U_{aS}}$  = High: ✓  
 $\overline{U_{aS}}$  = Low: ⚠

**Achtung:** Die Steckverbindung darf nur spannungsfrei verbunden oder gelöst werden.

**Note:** Do not engage or disengage any connections while under power.

**Attention:** Le connecteur ne doit être branché ou débranché que hors tension.

**Attenzione:** Collegare o staccare i collegamenti soltanto in assenza di tensione.

**Atención:** Conectar o desconectar el conector sólo en ausencia de tensión.

Gehäuse, Statorkupplung und Welle elektrisch verbunden

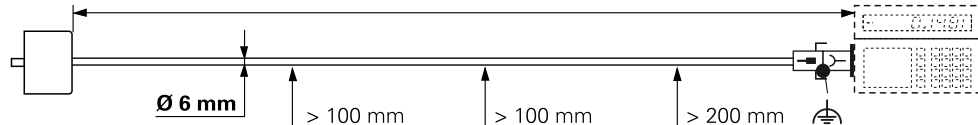
Housing, stator coupling and shaft electrically connected

Boîtier, accouplement statorique et arbre reliés électriquement

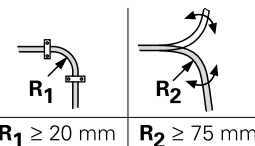
Carcassa, giunto lato statore e albero collegati elettricamente

Carcasa, acoplamiento estator y eje conectados eléctricamente

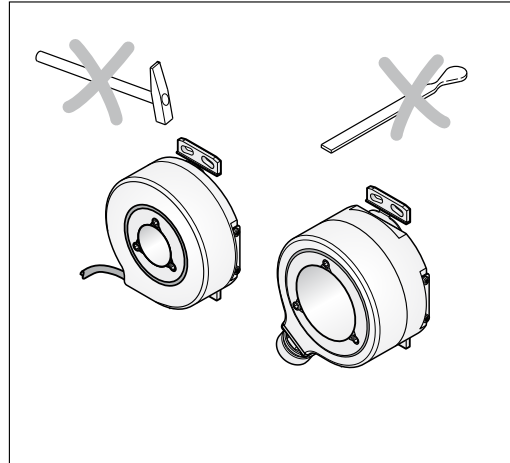
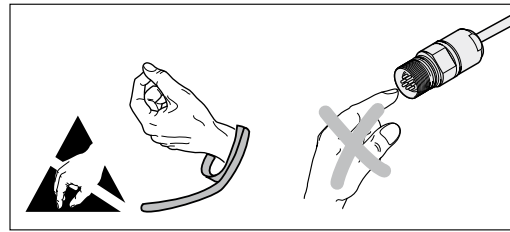
≤ 300 m



Biegeradius **R**  
 Bending radius **R**  
 Rayon de courbure **R**  
 Piegatura **R**  
 Radio de curvatura **R**



Störquellen  
 Noise sources  
 Sources parasites  
 Sorgenti di disturbo  
 Fuentes de interferencias



# HEIDENHAIN

Montageanleitung  
 Mounting instructions  
 Instructions de montage  
 Istruzioni di montaggio  
 Instrucciones de montaje

## ERN 130

WELLA1: 42x  
 KUPPA1: 30A  
 ANELA1: xxS12  
 BELEA1: 03

11/2011



**Achtung:** Die Montage und Inbetriebnahme ist von einer Fachkraft für Elektrik und Feinmechanik unter Beachtung der örtlichen Sicherheitsvorschriften vorzunehmen. Zusätzlich muss der Maschinenhersteller/-konstrukteur die erforderlichen weiteren Angaben zur Endmontage (z.B. Losdrehsicherung für Schrauben ja/nein) für die jeweilige Anwendung selber festlegen.

**Note:** Mounting and commissioning is to be conducted by a specialist in electrical equipment and precision mechanics under compliance with local safety regulations. In addition to this, the machine manufacturer or designer himself must define the other data required for final assembly (e.g. anti-rotation lock for screws required or not) for the respective application.

**Attention:** Le montage et la mise en service doivent être réalisés par une personne qualifiée en électricité et mécanique de précision dans le respect des règles de sécurité locales. En supplément le fabricant/constructeur de la machine doit définir les autres données nécessaires pour l'assemblage final (p.ex. arrêt de vis oui/non) pour l'application respective.

**Attenzione:** far eseguire montaggio e messa in servizio da un tecnico specializzato in impianti elettrici e meccanica di precisione in ottemperanza alle disposizioni di sicurezza locali. Il costruttore o il progettista della macchina deve inoltre definire in proprio gli altri dati necessari per il montaggio finale (ad es. fermo antiallentamento per viti sì/no) per la relativa applicazione.

**Atención:** El montaje y la puesta en marcha deben ser realizados por un especialista en electricidad y mecánica de precisión, observando las prescripciones locales de seguridad. Adicionalmente, el fabricante/constructor de la máquina debe determinar el mismo el resto de indicaciones requeridas para el montaje final para cada aplicación en particular (p.ej., seguro antigiro para tornillos sí/no).

**DR. JOHANNES HEIDENHAIN GmbH**

Technical support, measuring systems ☎ +49 8669 31-3104 · E-mail: service.ms-support@heidenhain.de

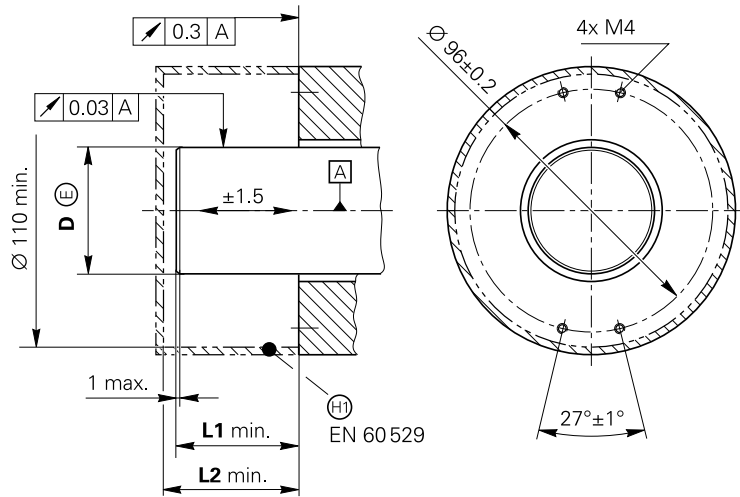
628 620-93 · Ver02 · Printed in Germany · 4/2012 · H



**Kundenseitige Anschlussmaße (mm)**  
**Required mating dimensions (mm)**  
**Conditions requises pour le montage (mm)**  
**Quote per il montaggio (mm)**  
**Cotas de montaje requeridas (mm)**

Ⓜ = Auf Berührungsschutz achten.  
 Protect against contact.  
 Veiller à la protection contre les contacts directs.  
 Prestare attenzione alla protezione.  
 Tener en cuenta la protección ante contacto.

Ⓜ = Lagerung  
 Bearing  
 Roulement  
 Cuscinetto  
 Rodamiento

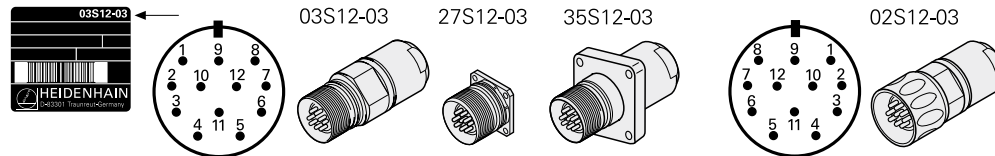


D	L1	L2
∅ 20h7	41	43.5
∅ 25h7	41	43.5
∅ 30h7	41	43.5
∅ 38h7	56	58.5
∅ 50h7	56	58.5

**Anschlussbelegung**  
**Pin Layout**  
**Raccordements**  
**Piedinatura**  
**Distribución del conector**

01 -03

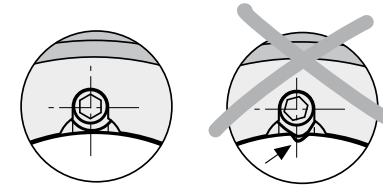
Außenschirm mit Gehäuse verbunden  
 External shield connected to housing  
 Blindage extérieur connecté au boîtier  
 Schermo del cavo collegato alla carcassa  
 Apantallado exterior unido a la carcasa



	12	2	10	11	5	6	8	1	3	4	7	/	9
	U <sub>P</sub>	Sensor U <sub>P</sub>	0V	Sensor 0V	U <sub>a1</sub>	U <sub>a1</sub>	U <sub>a2</sub>	U <sub>a2</sub>	U <sub>a0</sub>	U <sub>a0</sub>	U <sub>aS</sub>	/	/
	•	•	•	•									
⚡	BNGN	BU	WHGN	WH	BN	GN	GY	PK	RD	BK	VT	YE	/

Die Sensorleitung ist intern im Messgerät mit der Versorgungsleitung verbunden.  
 The sensor line is connected inside the encoder to the supply line.  
 La ligne de palpeur est reliée de manière interne dans le système de mesure à la ligne d'alimentation.  
 La linea del sensore è collegata internamente allo strumento di misura con la linea di alimentazione.  
 La línea de sensor está unida internamente en el aparato de medida con la línea de alimentación.

**Montage**  
**Assembly**  
**Montage**  
**Montaggio**  
**Montaje**



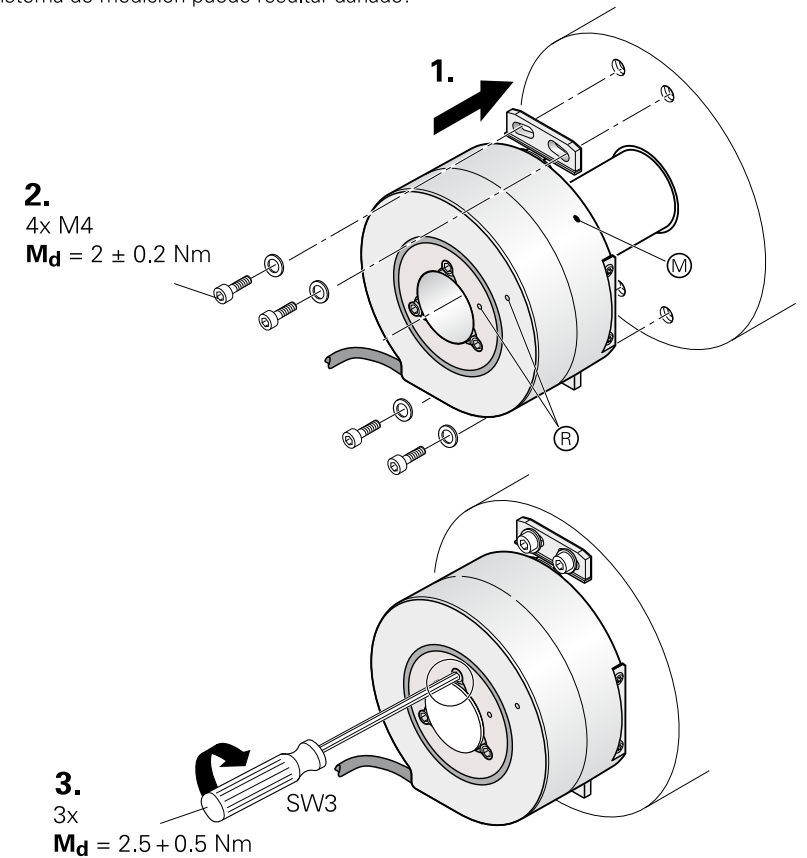
**Achtung:** Exzenter nur bei montiertem Messgerät festziehen, Messgerät kann beschädigt werden!

**Caution:** To avoid damage to the encoder, do not tighten the eccentric screw until the encoder is mounted!

**Attention:** Ne serrer l'excentrique qu'une fois le système de mesure monté. Celui-ci ne doit pas être endommagé!

**Attenzione:** Fissare gli eccentrici solo con il sistema montato, il sistema può venire danneggiato.

**Atención:** Sujetar la excéntrica sólo durante el montaje del sistema de medición. ¡El sistema de medición puede resultar dañado!



Ⓜ = Referenzmarkenlage ± 15°  
 Reference mark position ± 15°  
 Marque de référence ± 15°  
 Indici di riferimento ± 15°  
 Marca de referencia ± 15°

Ⓜ = Messpunkt Arbeitstemperatur  
 Measuring point for operating temperature  
 Point de mesure température de travail  
 Punto di misura - temperatura di esercizio  
 Punto de medición de la temperatura de trabajo