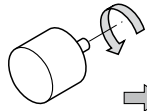


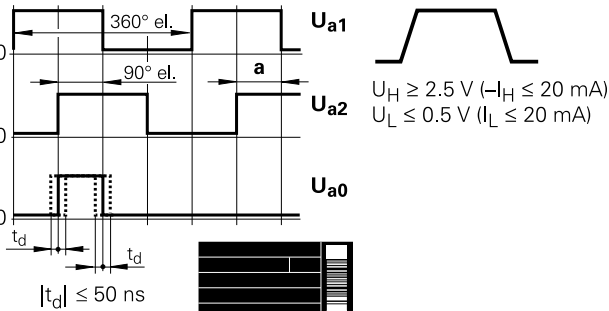
**Spannungsversorgung**  
**Power supply**  
**Tension d'alimentation**  
**Tensione di alimentazione**  
**Tensión de alimentación**

**Up: DC 5V ± 0.5V**  
 (am Gerät, at encoder, sur l'appareil, nell'encoder, en el aparato).  
 I<sub>max.</sub> 120 mA  
 (ohne Last, Without load, sans charge, senza carico, sin carga).

**Ausgangssignale am Gerät**  
**Output signals at encoder**  
**Signaux de sortie sur l'appareil**  
**Segnali in uscita integrato**  
**Señales de salida en el aparato**



**TTL**  
 $\frac{U_{a1}, U_{a2}, U_{a0}}{U_{a1}, U_{a2}, U_{a0}, U_{aS}}$

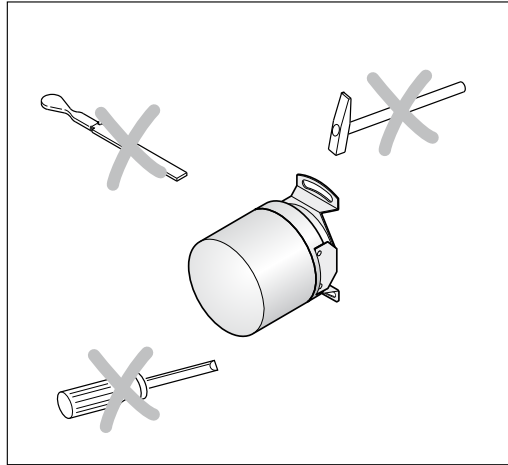
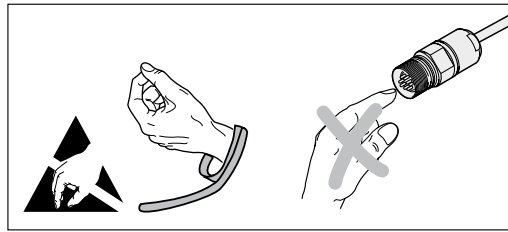
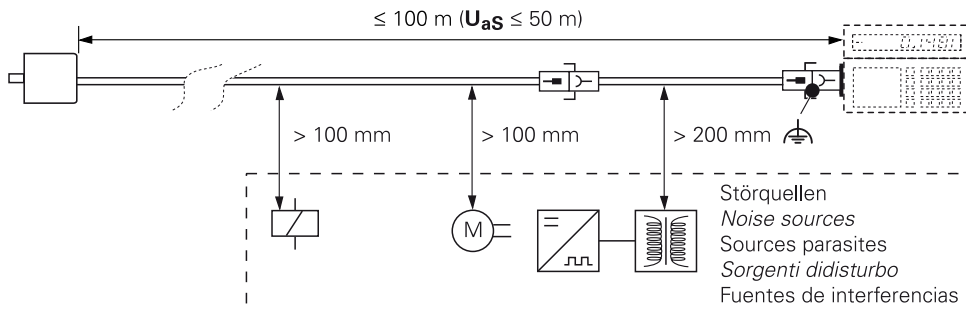
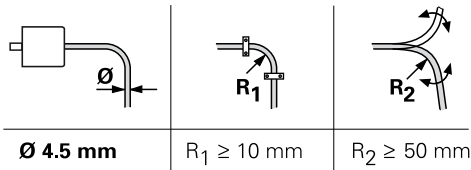


$\overline{U_{aS}}$ : Störungssignal  
 Fault detection signal  
 Signal de perturbation  
 Segnale di malfunzionamento  
 Señal de avería

$\overline{U_{aS}}$  = High: ✓  
 $\overline{U_{aS}}$  = Low: ⚠

**Achtung:** Die Steckverbindung darf nur spannungsfrei verbunden oder gelöst werden.  
**Note:** Do not engage or disengage any connections while under power.  
**Attention:** Le connecteur ne doit être branché ou débranché que hors tension.  
**Attenzione:** Collegare o staccare i collegamenti soltanto in assenza di tensione.  
**Atención:** Conectar o desconectar el conector sólo en ausencia de tensión.

Biegeradius **R**  
 Bending radius **R**  
 Rayon de courbure **R**  
 Piegatura **R**  
 Radio de curvatura **R**



# HEIDENHAIN

Montageanleitung  
 Mounting instructions  
 Instructions de montage  
 Istruzioni di montaggio  
 Instrucciones de montaje

## ERN 1020

WELLA1: 50E, 50F  
 KUPPA1: 14A  
 ANELA1: 01, 02S12, 03S12  
 BELEA1: 03

8/2012



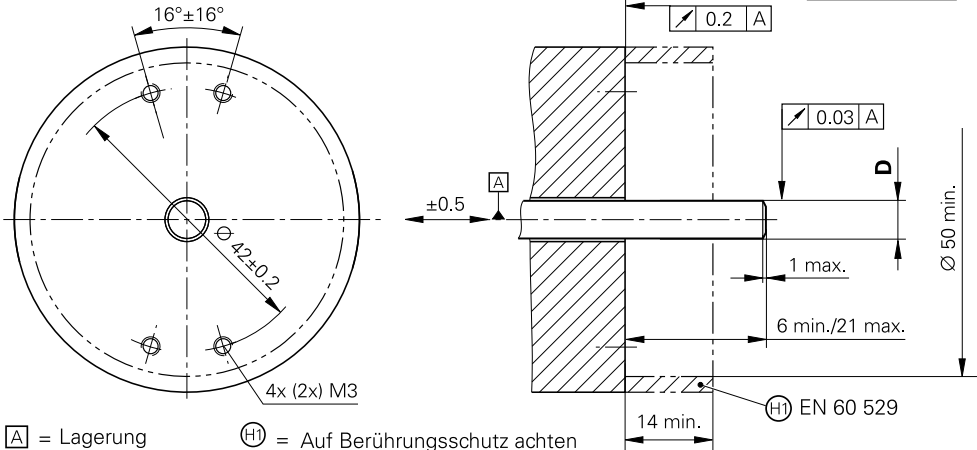
**Achtung:** Die Montage und Inbetriebnahme ist von einer qualifizierten Fachkraft unter Beachtung der örtlichen Sicherheitsvorschriften vorzunehmen.  
 Zusätzlich muss der Maschinenhersteller/-konstrukteur die erforderlichen weiteren Angaben zur Endmontage (z.B. Losdrehsicherung für Schrauben ja/nein) für die jeweilige Anwendung selbst festlegen.  
**Note:** Mounting and commissioning is to be conducted by a qualified specialist under compliance with local safety regulations.  
 In addition to this, the machine manufacturer or designer himself must define the other data required for final assembly (e.g. anti-rotation lock for screws required or not) for the respective application.  
**Attention:** Le montage et la mise en service doivent être assurés par un personnel qualifié dans le respect des consignes de sécurité locales.  
 D'autre part, le fabricant/constructeur de la machine doit définir d'autres données nécessaires au montage final (p.ex. sécurité frein de vis oui/non) pour l'application respective.  
**Attenzione:** Il montaggio e la messa in funzione devono essere eseguite da personale qualificato nel rispetto delle norme di sicurezza locali.  
 Inoltre, il costruttore della macchina deve definire le ulteriori procedure necessarie per completare il montaggio (ad esempio: sicurezza allentamento viti sì/no) di ogni specifica applicazione.  
**Atención:** El montaje y la puesta en marcha deben ser realizados por un especialista cualificado, observando las prescripciones locales de seguridad.  
 Adicionalmente, el fabricante/constructor de la máquina debe determinar él mismo el resto de indicaciones requeridas para el montaje final para cada aplicación en particular (p.ej., seguro antigiro para tornillos sí/no).

**DR. JOHANNES HEIDENHAIN GmbH**

Technical support, measuring systems ☎ +49 8669 31-3104 · E-mail: service.ms-support@heidenhain.de



**Kundenseitige Anschlussmaße (mm)**  
**Required mating dimensions (mm)**  
**Conditions requises pour le montage (mm)**  
**Quote per il montaggio (mm)**  
**Cotas de montaje requeridas (mm)**

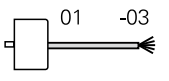


<b>D</b>
∅ 6g7 E
∅ 6.35g7 E

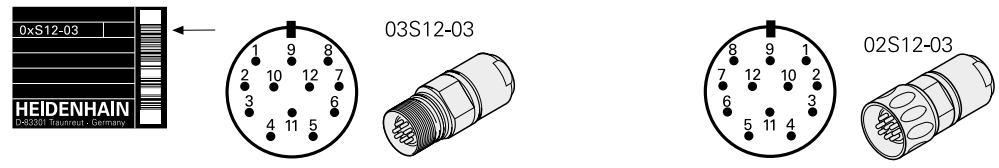
**A** = Lagerung  
 Bearing  
 Roulement  
 Cuscinetto  
 Rodamiento

**Hi** = Auf Berührungsschutz achten  
 Protect against contact  
 Veiller à la protection contre les contacts directs  
 Prestare attenzione alla protezione  
 Tener en cuenta la protección ante contacto

**Anschlussbelegung**  
**Pin Layout**  
**Raccordements**  
**Piedinatura**  
**Distribución del conector**



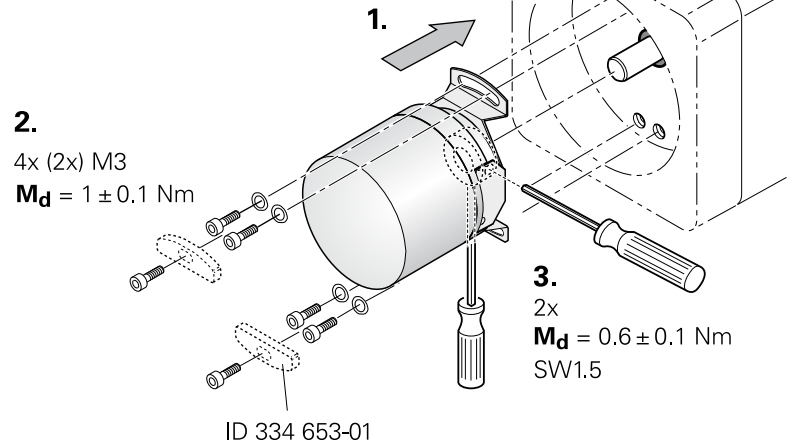
Außenschirm mit Gehäuse verbunden  
 External shield connected to housing  
 Blindage extérieur connecté au boîtier  
 Schermo del cavo collegato alla carcassa  
 Apantallado exterior unido a la carcasa



	12	2	10	11	5	6	8	1	3	4	7	/	9
	U <sub>p</sub>	Sensor U <sub>p</sub>	0V	Sensor 0V	U <sub>a1</sub>	U <sub>a1</sub>	U <sub>a2</sub>	U <sub>a2</sub>	U <sub>a0</sub>	U <sub>a0</sub>	U <sub>aS</sub>	/	/
	●	●	●	●									
➤	BNGN	BU	WHGN	WH	BN	GN	GY	PK	RD	BK	VT	YE	/

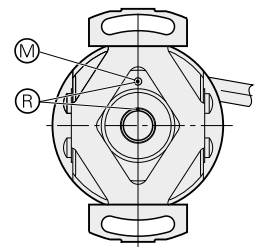
Die Sensorleitung ist intern im Messgerät mit der Versorgungsleitung verbunden.  
 The sensor line is connected inside the encoder to the supply line.  
 La ligne de palpeur est reliée de manière interne dans le système de mesure à la ligne d'alimentation.  
 La linea del sensore è collegata internamente allo strumento di misura con la linea di alimentazione.  
 La línea de sensor está unida internamente en el aparato de medida con la línea de alimentación.

**Montage**  
**Assembly**  
**Montage**  
**Montaggio**  
**Montaje**



Empfohlener Anbau mit 4 Schrauben (M3) oder 2 Schrauben (M3) mit Druckstück.  
 Mounting recommended with 4 screws (M3) or 2 screws (M3) with pressure piece.  
 Montage conseillé avec 4 vis (M3) ou 2 vis (M3) et pièce de pression.  
 Montaggio consigliato con 4 viti (M3) oppure 2 viti (M3) con piastrina di fissaggio.  
 Montaje recomendado con 4 tornillos (M3) o 2 tornillos (M3) con pieza de presión.

**M** = Messpunkt Arbeitstemperatur  
 Measuring point for operating temperature  
 Point de mesure température de travail  
 Punto di misura - temperatura di esercizio  
 Punto de medición de la temperatura de trabajo



**R** = Lage der Referenzmarke ±20°  
 Position of the reference mark ±20°  
 Position marque de référence ±20°  
 Posizione dell'indice di riferimento ±20°  
 Posición de la marca de referencia ±20°